

MALOWANIE:

PAINTING

POWŁOKA ANTYKOROZYJNA (ANTICORROSIVE PAINT)
KOLOR (COLOUR) RAL 7021

FUNDAMENT:

FOUNDATION F130
FUNDAMENT NIE WCHODZI W SKŁAD ZESTAWU
FOUNDATION IS NOT INCLUDED INTO THE SET.

nazwa/name	wartość value
strefa obciążenia wiatrem wind zone	I
wsp. dynamiczny dynamic rate	1,2
kategoria terenu terrain category	II
klasa obciążenia load class	B
częściowy wsp. dla obc. wiatrem partial rate for wind load	1,2
częściowy wsp. dla obc. stałego partial rate for fixed load	1,2
obliczeniowa prędkość wiatru wind speed	22 [m/s]

ACCORDING TO: PN-EN 40-3-1, PN-EN 40-3-3

10	Przewód/Cable YDY 3x1,5mm ²	-	-	-	-	-	-
9	Tabliczka przyt./ Fuse box	-	-	1	-	-	-
8	Oprawa/Luminary 05 DAWD	L-0005	polycarbonat/al. polimery/al.	1	-	-	-
7	Ramię/Arm R25	R-OR25	aluminium	1	-	-	-
6	POLE/SŁUP D60	Rura stalowa/Steel pipe Ø60	-	stal/steel	1	-	-
5		Rura stalowa/Steel pipe Ø76	-	stal/steel	1	-	-
4		Rura stalowa/Steel pipe Ø89	-	stal/steel	1	-	-
3		Rura stalowa/Steel pipe Ø133	-	stal/steel	1	-	-
2		Dekoracje/Decorations	-	odlew alum. alum. cast	3	-	-
1	Baza słupa/Base D6a	-	odlew alum. alum. cast	1	-	-	
nr.	nazwa	rysunek	material	ilość	jedn. waga	cafk.	uwagi
zmiana 0			tolerancja wykonania +/- 20 mm				



PROJEKT
MICHEL TORTEL



ELEGANCKIE I EKONOMICZNE ROZWIĄZANIE Z WYKORZYSTANIEM TECHNOLOGII LED W KAŻDYM ZAKĄTKU MIASTA

Oprawa ISLA LED oferuje ekonomiczne rozwiązania oświetleniowe oparte na technologii LED.

Oprawa ISLA LED dostępna jest z różnymi rozsyłami światłości, które charakteryzują się niskim zużyciem energii oraz wysoką wydajnością fotometryczną. Zaprojektowana przez Michela Tortela oprawa ISLA LED prezentuje elegancki i nowoczesny wygląd, który doskonale integruje się z otoczeniem zarówno w centrach miast, parkach jak i osiedlach mieszkaniowych. Oprawa ISLA LED wykonana jest z materiałów przetworzalnych: aluminium i szkła.

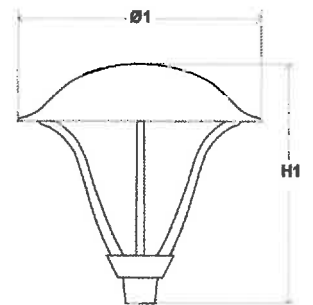
3,5 do 6 m 10' do 20'	1,400 do 4,900 lm	15 W do 50 W	NEUTRALNY LUB CIEPŁY BIAŁY	IP 66
IK 08	2 ga V 50 Hz			
CE				

KLUCZOWE ZALETY

- Doskonała kontrola rozsyłu światła
- Niskie zużycie energii
- Optyka LensoFlex™ z fotometrią zaprojektowaną dla różnych zastosowań
- Elegancki wygląd dla montażu na niskich wysokościach
- Brak zanieczyszczenia światłem (JLOR 0%)
- FutureProof: łatwa wymiana modułu LED i układu zasilającego

WYMIARY | MONTAŻ

H1	696 mm 25"
Ø1	647 mm 25.4"
	9,5 kg 20,9 lbs



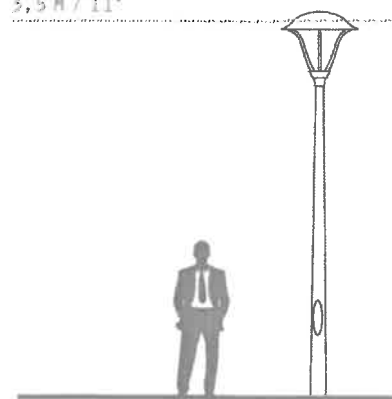
Oprawa ISLA LED jest przykręcana do końcówki słupa Ø 60 lub 76 mm (opcja) za pomocą 2 śrub M8.

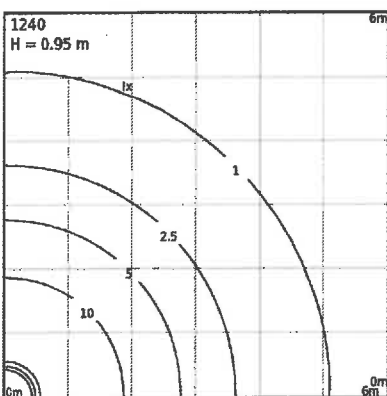
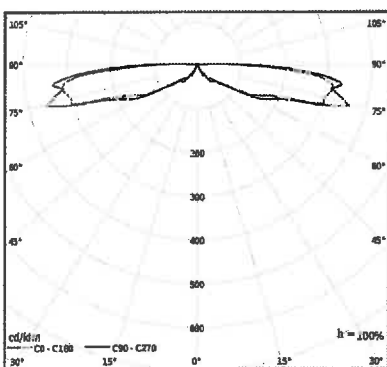
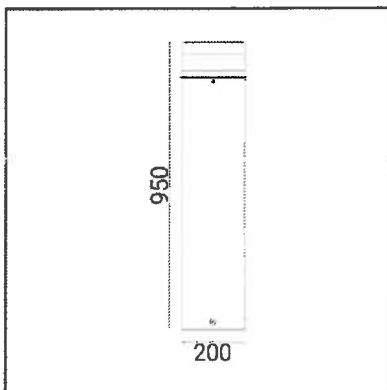


PRZYKŁADOWE ZASTOSOWANIA



3,5 M / 11'





Typ Oprawy

Rodzaj oprawy	Oprawa słupkowa.
Bryła fotometryczna	Światło pośrednie, obrotowo- symetryczne, ukierunkowane w dół.
Charakterystyka oprawy	Oprawa słupkowa o stabilnej i trwałej budowie. Do oświetlenia terenów prywatnych i stref publicznych.

Informacje o oprawie

Materiały	Odlew aluminiowy malowany proszkowo. Klosz- poliwęglan przezroczysty, stabilizowany UV. Uszczelka silikonowa. Dławnica nylon6.
Sposób montażu	Mocowanie oprawy: 3 otwory $\varnothing 9\text{mm}$ na średnicy $\varnothing 145\text{mm}$ co 120° . Oprawa wyposażona w szynę TH-35 o długości 100mm.
Przyłącze	Zaciski podłączeniowe: max $5 \times 4\text{mm}^2$, możliwość podłączenia oprawy w pętlę max $5 \times 2,5\text{mm}^2$. Przewód w oponie okrągłej o średnicy $\varnothing 8...17\text{mm}$.
Typ źródła światła	Moduł LED, zasilacz elektroniczny.
Sterowanie światłem	Oprawa nieściemnialna.
Waga oprawy netto	11,03kg
Wymiary pudełka [cm]	22,5x22,5x103,5

Dane techniczne

Moduł LED	CREE XP-G2 7A3Q4 3000K
Moc źródła światła	14,7W
Moc oprawy	17,6W
Strumień źródła światła	1380lm
Strumień świetlny oprawy	659lm
Skuteczność źródła światła	93,9lm/W
Skuteczność oprawy	31,9lm/W
Barwa LED	3000K
CRI	80
L70850	50 000h
EEL źródła światła	A+
Współczynnik mocy oprawy	PF 0,49
Ta znamionowa otoczenia	+25°C
Prąd rozruchowy	50A/190 μs

Maksymalna ilość opraw tego typu, zależnie od typu wyłącznika nadprądowego:

B 10A: 8, B 16A: 14

Akcesoria (zprzezwilone oddzielnie)

1230ZX0009	Kotwa montażowa do zabetonowania.
1231GA0009	Kotwa montażowa do gruntu.
1232GA0009	Kotwa moduł montażowy.

Części zamienne

092692C130	Moduł LED.
46999706	Zasilacz elektroniczny.

Pliki do pobrania

Pliki fotometryczne LDT	Pliki fotometryczne IES
Instrukcja montażu	

Tabela indeksów

Indeks	Kolor	RAL
1240AL0010	ALUMINIUM	9006
1240GR0010	GRAFITOWY	7016

FORMA I MATERIAŁY

- Forma ławki powinna być taka sama jak wzór przedstawiony na zdjęciu.
- Długość całkowita powinna wynosić 150-160 cm.
- Wysokość siedziska po zamontowaniu powinna wynosić 40-45 cm.
- Wysokość całkowita ławki powinna wynosić 80-85 cm.
- Głębokość siedziska powinna wynosić 40-45 cm.
- **Ławka powinna posiadać podłokietniki wykonane z płaskowników stalowych.**
- Oparcie powinno mieć formę łuku.
- Konstrukcja podstawy ławki stalowa – ocynkowana, malowana proszkowo, **na kolor czarny RAL 9005**, w wykończeniu mat struktura.
- Połączenia elementów drewnianych z elementami stalowymi śrubowe, ze stali nierdzewnej.
- Łączenia elementów stalowych z drewnianymi powinny być wykonane w sposób uniemożliwiający ich łatwy demontaż.
- Siedzisko wraz z oparciem powinno być złożone z 12 sześcielin (o przekroju prostokątnym 38,5x58 mm) oraz z 2 sześcielin ćwierć-kolistych (58x58 mm) i wykonane z drewna egzotycznego lub rodzimego liściastego twardego lub b. twardego (wg klasyfikacji Janki klasa IV lub V) **w kolorze naturalnym**, zabezpieczonego poprzez olejowanie.
- Sześcielinki montowane od tyłu (oparcie) i od spodu (siedzisko).

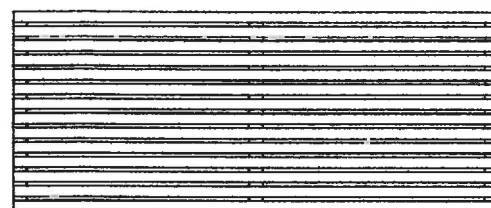
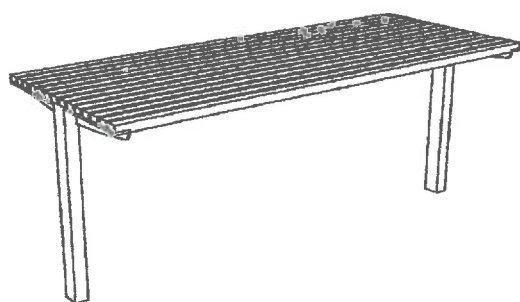
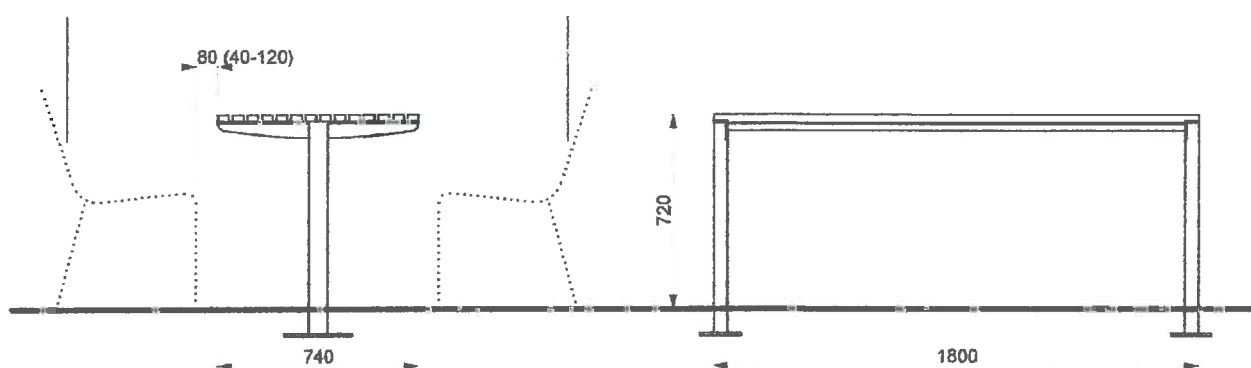


MONTAŻ

- Część stalowa ławki powinna być przystosowana do trwałego połączenia z podłożem utwardzonym (kostka brukowa, płyty betonowe, asfalt na podbudowie betonowej) poprzez fundamentowanie lub zastosowanie kotew chemicznych oraz przystosowana do montażu w podłożu miękkim (do fundamentu).
- Montaż należy wykonać według załącznika „Schemat sposobu montażu ławek”.

UWAGI OGÓLNE

- Projekt małej architektury należy sporządzić zgodnie z wytycznymi zawartymi w dokumencie „Uwagi do projektów przestrzeni publicznej w zakresie estetyki i funkcjonalności”.

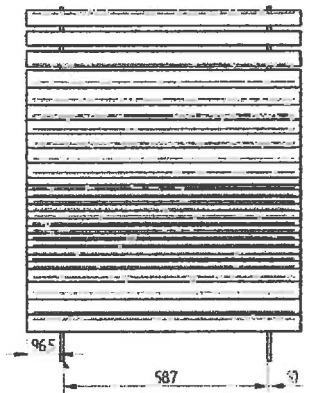
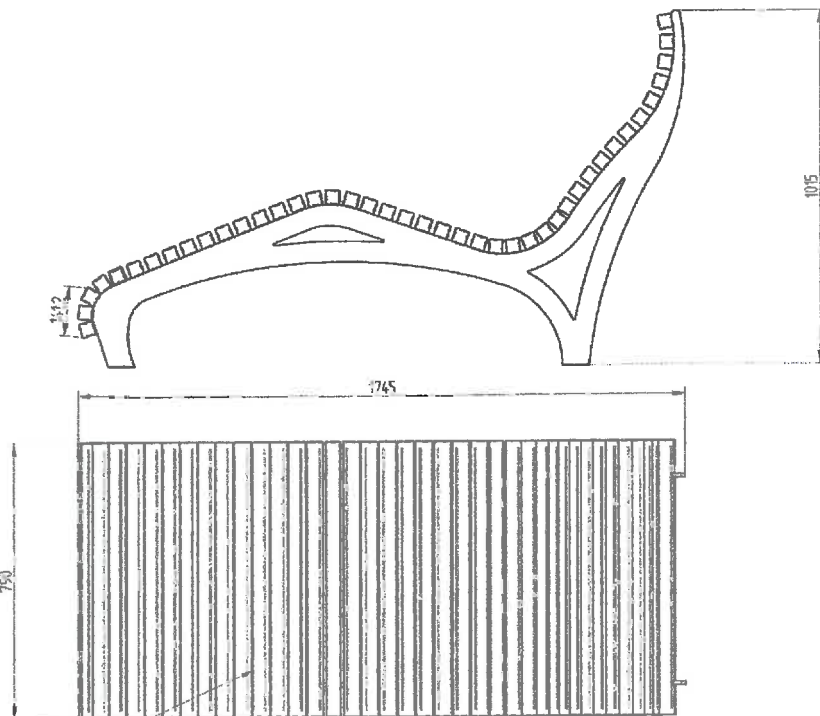


FORMA I MATERIAŁY

- Stół na środkowej nodze, 1,8 m długości.
 - Blat z 14 szczelin wykonany z drewna egzotycznego lub rodzimego liściastego twardego lub b. twardego (wg klasyfikacji Janki klasa IV lub V) w kolorze naturalnym, zabezpieczonego poprzez olejowanie.
 - Konstrukcja stalowa pokryta ochronną powłoką cynkową i powłoką proszkową w kolorze czarnym RAL 9005 w wykończeniu mat struktura, połączona z blaszkami drewnianymi za pomocą połączeń śrubowych ze stali nierdzewnej.
 - kotwienie do betonowego fundamentu za pomocą prętów gwintowanych M12
- Wszystkie elementy małej architektury muszą być odpowiednio zakotwiczone zgodnie z instrukcjami technicznymi producenta.
- Stół należy doposażyć w dwie ławki dl. 180 cm, wg. załącznika nr 2.

Stół z ławkami

ZAŁ. 3



Drewno IROKO
grubość 43mm
olejowane z barwnikiem
lub surowe

FORMA I MATERIAŁY

- Kosze okrągłe o konstrukcji stalowej, z korpusem w formie walca oraz z wymiowanym wkładem. Strona zewnętrzna z drewnianych szczepelin.
- Wymiary kosza: wysokość – 800 mm, szerokość – 430 mm. Wysokość obręczy: 100 mm.
- Konstrukcja ze stali typu S235 cynkowanej ogniowo, malowanej proszkowo (2 warstwy) **na kolor czarny RAL 9005**, w wykończeniu mat struktura.
- Lakierowana powierzchnia powinna być równa, bez pęcherzy. Grubość pojedynczej powłoki powinna wynosić $80\pm 100\ \mu\text{m}$.
- Grubość blachy: min. 3 mm (obręcz), min. 4 mm (pokrywa).
- Szczepeliny wykonane z drewna egzotycznego lub rodzimego liściastego twardego lub b. twardego (wg klasyfikacji Janki klasa IV lub V) **w kolorze naturalnym**, zabezpieczonego poprzez olejowanie. UWAGA: W przypadku montażu w zestawie z ławkami - szczepelinki z drewna identycznego, jak zastosowane w ławkach.
- Szczepeliny o przekroju prostokątnym, szerokości 40 mm, grubości 30 mm, o wyoblonych krawędziach. Przerwy pomiędzy szczepelinami 23-25 mm. Szczepeliny należy mocować do korpusu w sposób trwały, poprzez przykręcenie bądź wklejenie. Należy zwrócić uwagę, aby końcówki szczepelin nie wystawały poza obrys górnej obręczy stalowej – końcówki szczepelin powinny wchodzić pod obręcz.
- Wewnętrzny wkład o pojemności min. 72 l i dostosowany do wymiarów kosza, wykonany z ocynkowanej blachy o gr. min. 1 mm. Wkład, od spodu, należy wyposażyć w uszczelkę zapobiegającą uszkodzeniom korpusu kosza w trakcie opróżniania.
- Otwierana pokrywa śmietnika montowana w sposób zapobiegający wyrwaniu, zawiasami stalowymi o grubości min. 4 mm, bez zamka na kluczyk, lecz z zastosowaniem niewidocznej z zewnątrz zapadki uniemożliwiającej niekontrolowane otwarcie pokrywy. Mechanizm zatraskowy powinien zamykać się samoczynnie pod ciężarem własnym pokrywy.

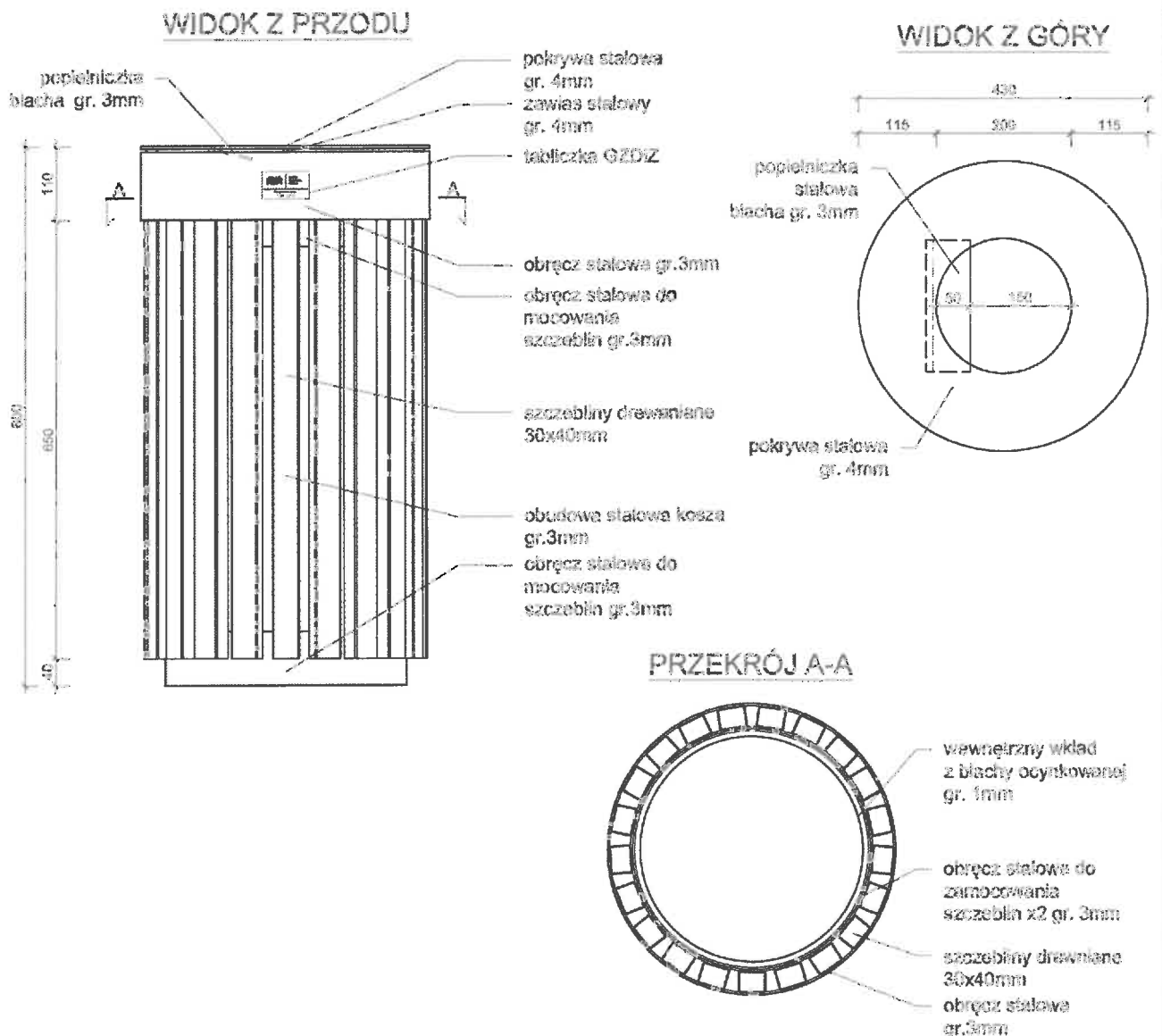


MONTAŻ

- Kosz mocowany w fundamencie betonowym za pomocą prętów gwintowanych.
- W przypadku mocowania w podłożu nieutwardzonym należy zadbać, by konstrukcja kosza nie stykała się bezpośrednio z gruntem. Zaleca się wyniesienie fundamentu na wysokość 2 cm ponad poziom gruntu.
- W przypadku mocowania na podłożu utwardzonym, o zwartej podbudowie dopuszcza się stosowanie kotew stalowych w otworach głębokości min. 25 cm wypełnionych poliestrową zaprawą kotwiącą.

UWAGI OGÓLNE

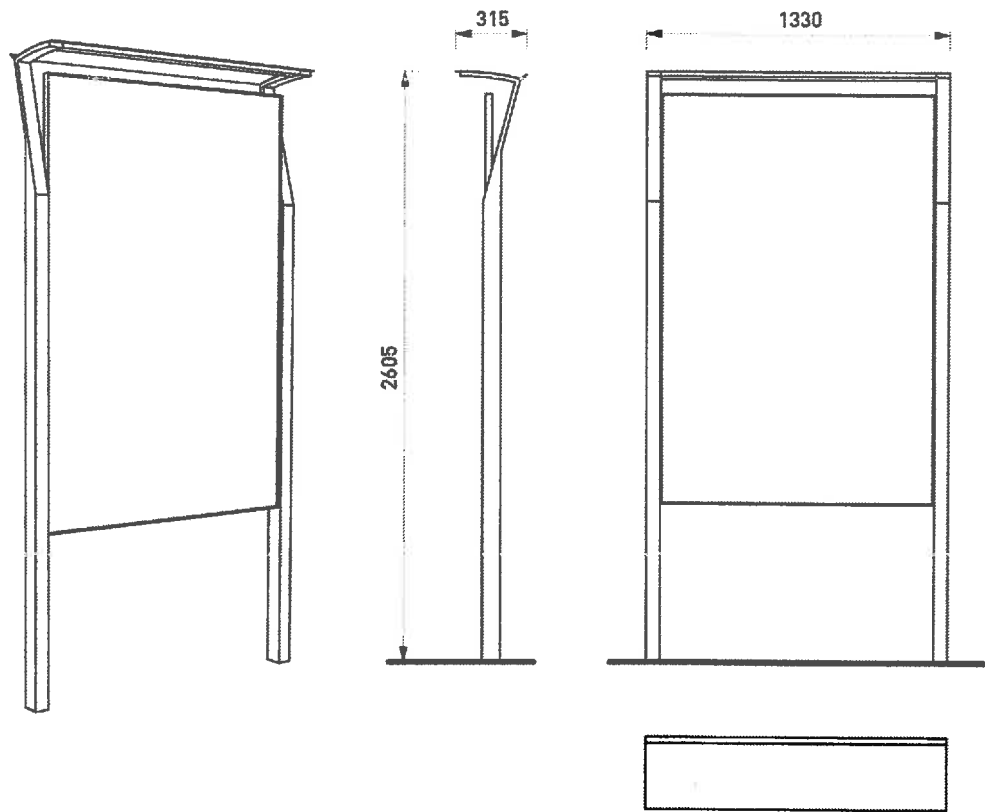
- Na koszu należy umieścić tabliczkę z napisem „Gdański Zarząd Dróg i Zieleni” oraz informacją o kosztach zakupu kosza (szczegółowe informacje w osobnym załączniku).
- Projekt małej architektury należy sporządzić zgodnie z wytycznymi zawartymi w dokumencie „Uwagi do projektów przestrzeni publicznej w zakresie estetyki i funkcjonalności”.

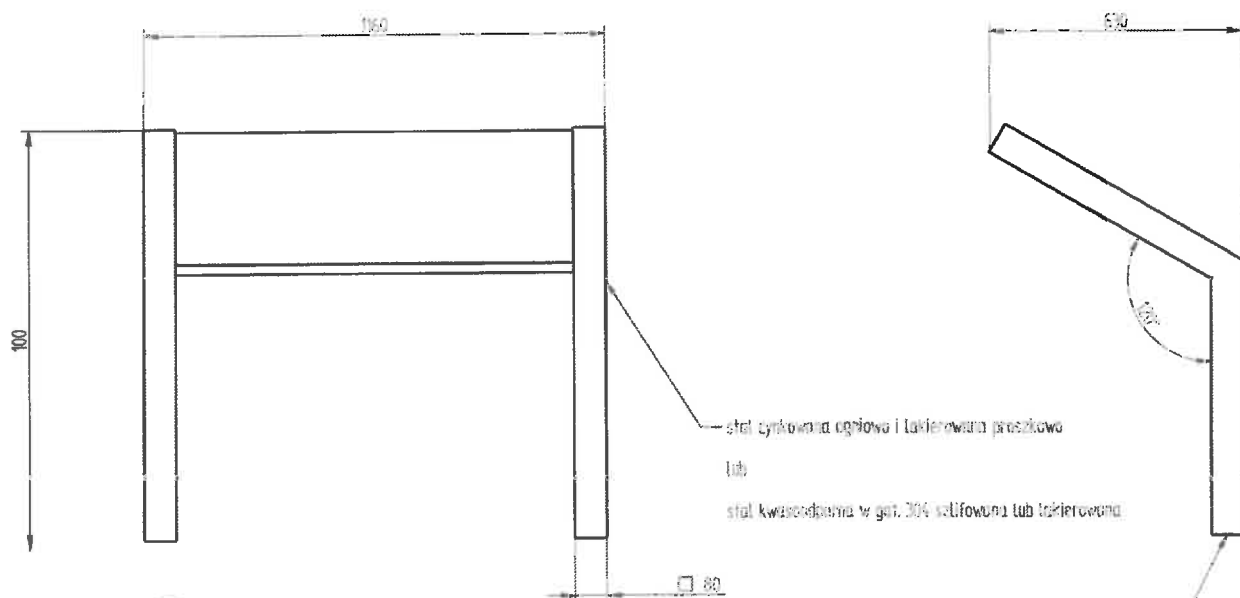


* wymiary podane w mm



Kosz na popiół
ZAŁ. 5.3





stal cynkowa ognio- i lakirowana proszkowo
 lub
 stal kwasoodporna w gat. 304 szlifowana lub lakirowana

- instalacja wg podłoża i wskazań producenta:
- przykręcanie (tylko lity beton)
 - przedłużone nogi o 12cm i przykręcanie do fundamentu
 - przedłużone nogi i fundamentowane



FORMA I MATERIAŁY

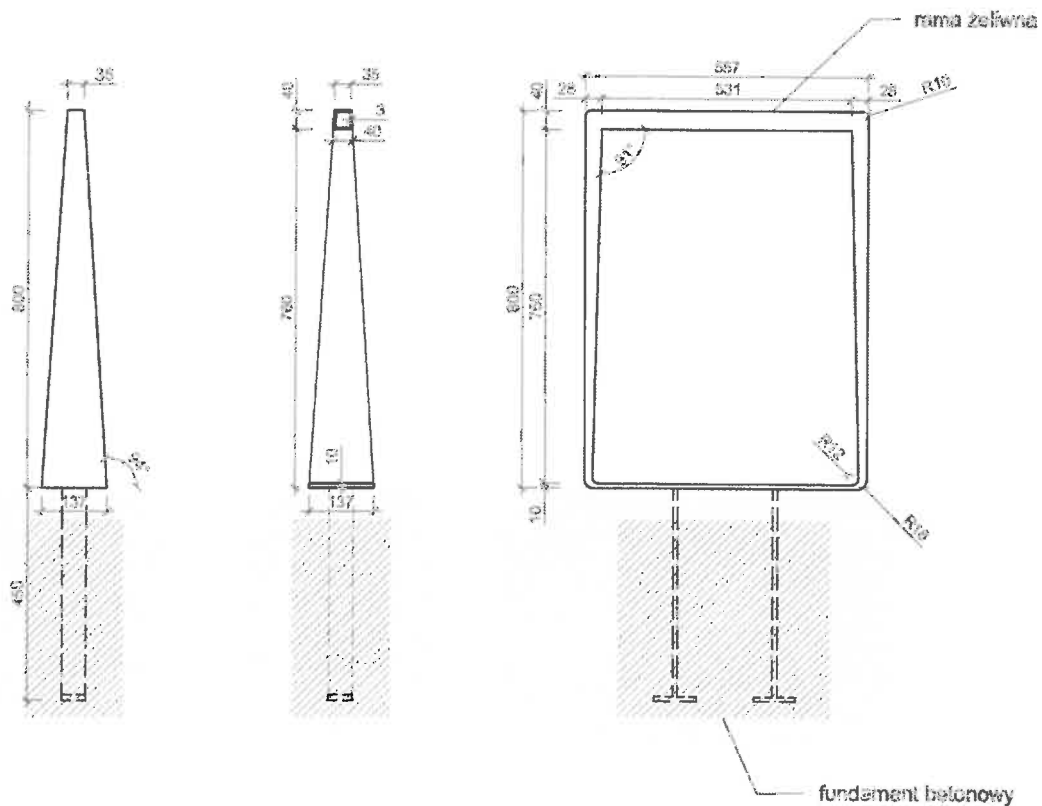
- Korpus z ramy żeliwnej poddany malowaniu proszkowemu na kolor RAL 7016, w wykończeniu mat struktura.
- Wszystkie krawędzie zaokrąglone.

MONTAŻ

- Stojak montowany poprzez fundamentowanie.

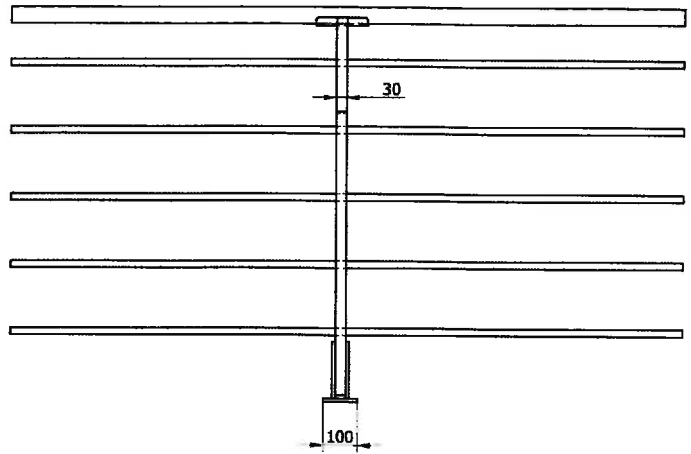
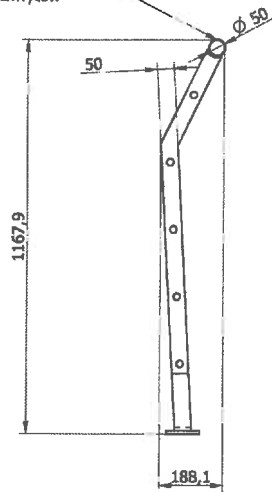
UWAGI OGÓLNE

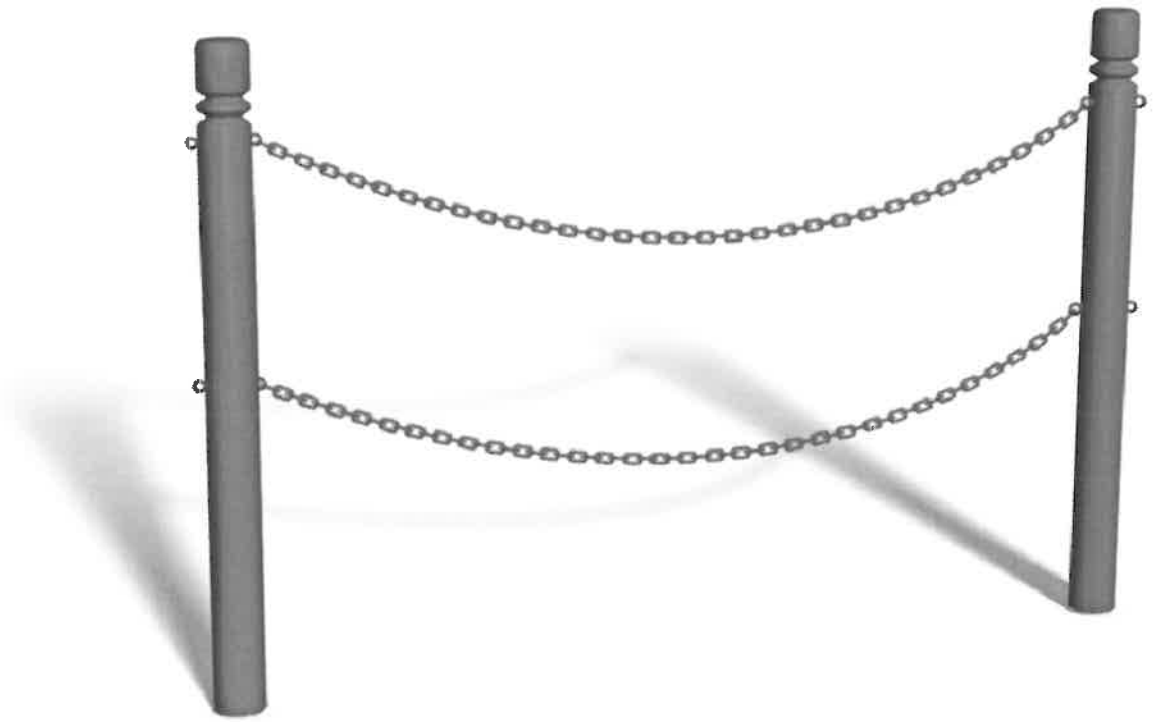
- Projekt małej architektury należy sporządzić zgodnie z wytycznymi zawartymi w dokumencie „Uwagi do projektów przestrzeni publicznej w zakresie estetyki i funkcjonalności”.



* wymiary podano w mm

możliwe różne
przekroje pochwyty







Stolik w konstrukcji metalowej ze stali ocynkowanej ogniowo malowanej proszkowo w kolorze RAL 7016. Błat rama metalowa o zaokrąglonych krawędziach, z wklejonym blatem granitowym. Nogi z profili stalowych 80x40 mm ze stali czarnej malowanej proszkowo w kolorze RAL 7016. Ławki w konstrukcji metalowej ze stali czarnej malowanej proszkowo w kolorze RAL 7016. Siedziska, wykonane z impregnowanego drewna liściastego twardego lub bardzo twardego (wg. klasyfikacji Janki klasa IV lub V), o zaokrąglonych krawędziach, w kolorze naturalnego drewna. W celu zachowania jednolitej kolorystyki elementów małej architektury dopuszcza się wykorzystanie tylko jednego gatunku drewna.

Drewno należy zabezpieczyć przy pomocy bezbarwnego lakieru na bazie dodatków i żywic w rozpuszczalnikach zabezpieczającej przed:

- warunkami atmosferycznymi - deszczem, śniegiem oraz mrozem,
- promieniowaniem słonecznym UV,
- działaniem grzybów, pleśni, owadów, glonów itp.,
- ścieraniem,

Wymiary:

- stolik: wys. 75, szer. 85 cm, szer. 85 cm;
- blat: granitowy, wklejany: 60x60 cm;
- siedziska: 45x45x45cm.

Montaż za pomocą kołków rozporowych do fundamentów betonowych (zgodnie z zaleceniami producenta).

Uwaga!

1. Konstrukcja urządzenia i posadowienie w gruncie wg. proj. konstrukcyjnego producenta, dostosowane do warunków gruntowych występujących na terenie objętym opracowaniem
2. Dla każdego stołu szachowego przewidzieć 4 siedziska.
3. Ocynkowanie ogniowe (dopuszcza się galwanizowanie lub ocynk elektrolityczny) oraz malowanie proszkowe - fabryczne, potwierdzone certyfikatem.

C1

Stół do gry w szachy

ZAŁ. 11



Dane techniczne:

- bez mechanizmu wrzutowego
- obiektyw: 80mm
- powiększenie : 30 x
- typ soczewki : BaK 4
- minimalna odległość obiektu : 25 metrów (domyślnie)
- waga : 25 kg
- wysokość: 160cm (domyślna)
- możliwość wykonania projektu z innym mocowaniem np: do ściany
- obrót poziomy: 360°
- wychył pionowy: 60°
- kolor: - RAL 9005.

B1

Luneta widokowa

ZAŁ. 12



*Wszystkie zamieszczone zdjęcia mają charakter pogładowy



*Wszystkie zamieszczone zdjęcia mają charakter poglądowy



*Wszystkie zamieszczone zdjęcia mają charakter poglądowy

Niskie głazy ścięte od góry

ZAŁ. 15